

TOMIN[®]

衛署醫器製字第 001706 號
認可登錄號碼 QMS0314

型號

○ TM-328

○ TM-329

電壓

220V

※使用前請務必詳閱原廠之使用說明書並遵照指示使用

使用說明書

2024/V1

SPEEDY AUTOCLAVE INSTRUCTION MANUAL

製造業者/醫療器材商名稱：東明儀器有限公司

製造業者/醫療器材商地址：新北市三重區中正北路25巷25弄5號1樓

目錄

P1

部位名稱	2
規格	3
安裝方法	5
安裝注意事項	7
使用前須知	8
安全注意事項	9
消毒過程注意事項	10
消毒步驟	11
乾燥過程注意事項	14
乾燥步驟	15
故障排解	17
維護保養	18
產品售後保證書	19

部位名稱

P2

STER消毒 / DRY乾燥開關

TIMER定時器

溫度壓力錶

STER (綠色) 消毒指示燈

LOW WATER (紅色) 無水指示燈

DRY (黃色) 乾燥指示燈

START啟動開關

POWER
電源開關

排水閥
(消毒完成,
排水用)

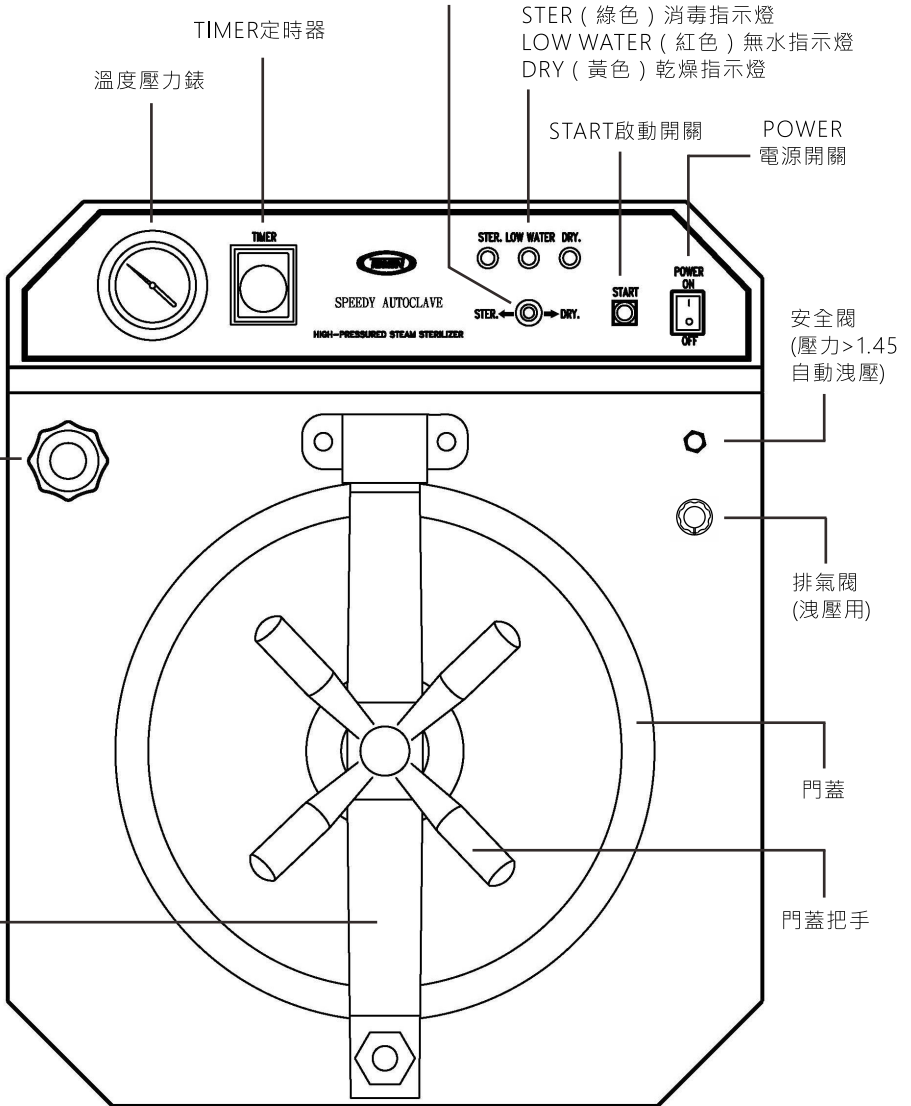
安全閥
(壓力>1.45
自動洩壓)

排氣閥
(洩壓用)

門蓋

門蓋把手

※牛擔
(門橫柱)



※ TM-328、TM-329各部份零件位置皆相同

TM-328規格

P3

- 型號：TM-328 快速消毒器
- 特點：容量特大、安全耐用、可移動、消毒快速完全、乾燥效果可達80%
- 功能：附寄時功能（壓力上升至消毒溫度才開始計時）、乾燥功能（非完全乾燥無水氣）、可移動功能（含定位剎車裝置，請參考使用前須知第5點）
- 主要裝置：溫度壓力錶、溫度控制器、60分定時器、指示燈、消毒 / 乾燥開關、排氣閥、排水閥、安全閥、操作完成及無水過熱停斷電警報、壓力控制器
- 內桶尺寸：Ø30 cm x 70 cm
- 內桶容量：49公升
- 消毒溫度：121°C
- 消毒壓力：1.2 Kg / cm²，壓力大於1.45 Kg / cm² 自動洩壓
- 乾燥方式：電熱片乾燥
- 材質：內桶、消毒網籃皆為304不銹鋼
- 電力：AC 220V 2.3Kw
- 淨重：約64kg
- 外觀尺寸：56L x 45W x 114H cm
- 工作高度：2000公尺以下
- 相對濕度：R.H.85%以下
- 過壓類別：II
- 污染等級：2
- 防水等級：IPX0
- 產品概述：藉由高壓蒸氣來消毒以達到滅菌效果的器材
- 產品概述：利用物理或化學方法，消滅所有的微生物，包括細菌繁殖體、結核菌、黴菌、病毒、細菌孢子等適合醫療單位、各科診所、研究單位、牙科等使用
- 附件：底墊、墊鉤
雙層消毒網籃 (Ø28×33H) ×2
或 單層消毒網籃 (Ø28×66H) ×1
※另可選購實心桶 (Ø28×33H) ×1



TM-329規格

P4

- 型號：TM-329 快速消毒器
- 特點：容量特大、安全耐用、可移動、消毒快速完全、乾燥效果可達80%
- 功能：附寄時功能（壓力上升至消毒溫度才開始計時）、乾燥功能（非完全乾燥無水氣）、可移動功能（含定位剎車裝置，請參考使用前須知第5點）
- 主要裝置：溫度壓力錶、溫度控制器、60分定時器、指示燈、消毒 / 乾燥開關、排氣閥、排水閥、安全閥、操作完成及無水過熱停斷電警報、壓力控制器
- 內桶尺寸：Ø35 cm x 75 cm
- 內桶容量：72公升
- 消毒溫度：121°C
- 消毒壓力：1.2 Kg / cm²，壓力大於1.45 Kg / cm² 自動洩壓
- 乾燥方式：電熱片乾燥
- 材質：內桶、消毒網籃皆為304不銹鋼
- 電力：AC 220V 2.7Kw
- 淨重：約96kg
- 外觀尺寸：64L × 54W × 118H cm
- 工作高度：2000公尺以下
- 相對濕度：R.H.85%以下
- 過壓類別：II
- 污染等級：2
- 防水等級：IPX0
- 產品概述：藉由高壓蒸氣來消毒以達到滅菌效果的器材
- 產品概述：利用物理或化學方法，消滅所有的微生物，包括細菌繁殖體、結核菌、黴菌、病毒、細菌孢子等適合醫療單位、各科診所、研究單位、牙科等使用
- 附件：底墊、墊鉤
雙層消毒網籃 (Ø33×35H) ×2
或 單層消毒網籃 (Ø33×71H) ×1
※另可選購實心桶 (Ø33×35H) ×1



安裝方法

P5

1. 放置於通風安全處

- 消毒器是屬於電器產品，且在操作時會產生高溫，『所以放置位之周圍不能密閉或太潮溼或者有易燃物等，以免發生危險』。

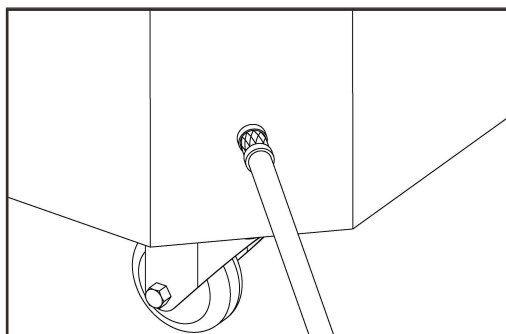
2. 請注意電壓

- 110 V 的機型只適用於110 V的插座，220 V 的機型只適用於220 V 的插座，『如誤插電壓消毒器會損壞』。
- 消毒器插頭勿插得多孔共用的插座上。
- 勿使用延長線，電源線如有損壞時，請洽原購經銷商或原廠專業技師叫修更換。

3. 請接受排水水管

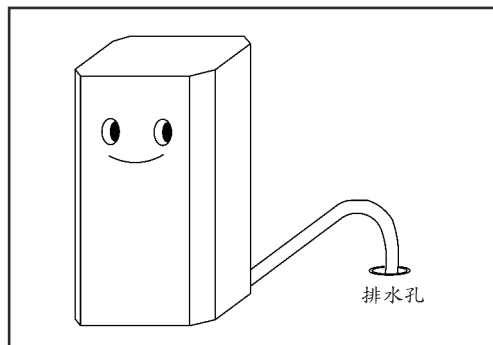
- 請先檢查消毒器右後方排水口部分，看水管是否接牢（如圖1）。

圖1



- 消毒完後會排放熱水，故水管需固定在排水孔內（如圖2），並請確認排水管線是暢通無堵，否則易造成排氣不完全消毒效果不佳或熱水倒灌之危險。

圖2



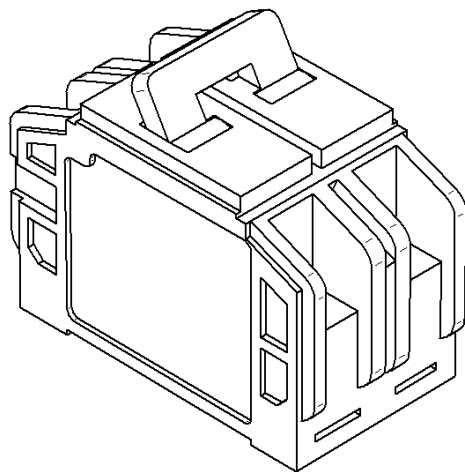
4. 請接地線以防止萬一漏電危險

- 由於是蒸氣式消毒器，所以為了預防萬一，『應特別注意接地線之安裝』。
- 不可將接地線接在下列地方：自來水管、瓦斯管、電話線、避雷針。
- 請以標準方式接地。

5. 建議加裝無熔絲斷路開關，以確保安全性

- 當電器故障或人為操作不當而造成短路時，可能造成電路持續過度負荷，產生電器、電線溫度升高至可能熔融甚至燃燒之狀態。為了預防此情形『建議單獨安裝20 A 無熔絲斷路開關確保安全』（如圖1）。
- 無熔絲斷路開關『可請合格水電工安裝』，安裝過程不複雜又能確保安全。

圖1



安裝注意事項

P7

1. 消毒器消毒完後會排放熱水，故水管需固定在排水孔內，並請確認排水管線是暢通無堵，否則易造成排氣不完全消毒效果不佳或熱水倒灌之危險。
2. 請放置在周圍沒有易燃物之地方，因為消毒器操作時會產生高溫，周圍不能放置易燃物品，以免發生危險。

圖1

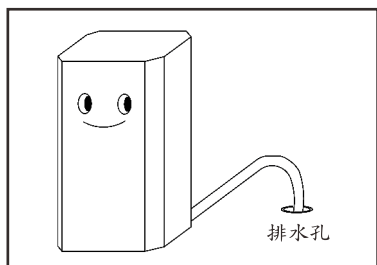
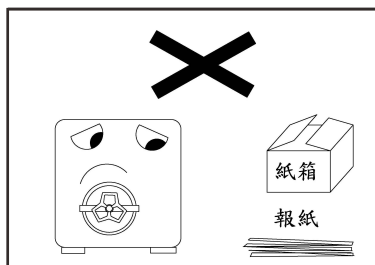


圖2



3. 請放在室內水平及通風良好處。
4. 移動時小心輕放，勿劇烈撞擊。

圖3

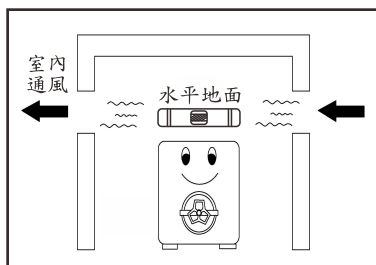
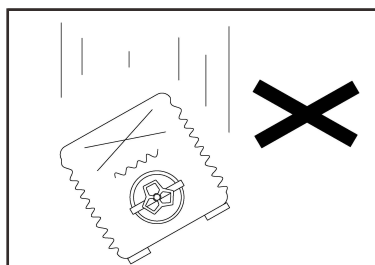


圖4



5. 勿將消毒器放置在會漏水或潮濕的地方以免發生危險。
6. 接上電源線插頭時，請特別注意機器電壓是否跟插座相同。

圖5

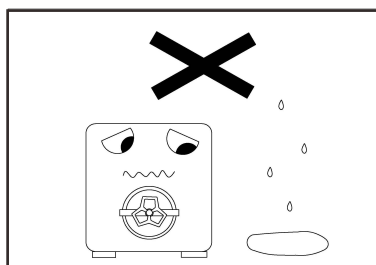
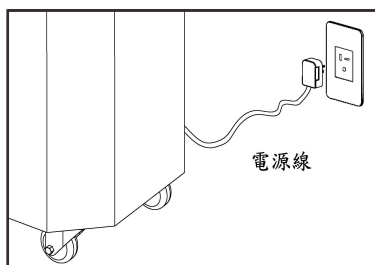


圖6



使用前須知

P8

1. 請務必先檢查本機是否完整無損，『**電壓是否適合本機**』，再插上插頭，消毒內桶、底墊及消毒網籃是否清洗乾淨，若有任何疑問，請務必詢問原購經銷商或原廠專業技師以確保操作安全。
2. 消毒器的電源線，『**請勿觸及消毒器高溫部份**』，或被底部壓到，以免損壞而導致漏電或電線走火，引發危險。
3. 『**消毒器本體上面請勿放置物品**』，以免操作時發生危險。
4. 操作前請檢查周圍環境，『**是否有易燃物品或者漏水之虞**』，以免發生意外，請放置於室內0~40°C 的環境，並維持正常濕度。
5. 因機器有輪子方便移動，若需**移動時**『**請務必要將門蓋鎖好**』才能移動，並且『**禁止在非水平面上使用煞車就定位或運作機器**』，以免發生傾倒與危險。
6. 使用時，『**務必將欲消毒物品包裝好放入消毒網籃中**』，才開始消毒、乾燥，否則容易造成各閥門的氣孔堵塞或非機器零件之物品掉落到**電熱管**上而產生『**人為因素之故障**』。
7. **冷排氣與電熱管**會因為使用頻率與方式不同而造成耗損，故此零件屬於耗材，不在保固範圍內。
8. 本公司滅菌器主要用途以消毒耐高溫器械為主，若作其他用途使用則不在保固範圍內。若因使用方式不當而造成『**人為因素之故障**』，不在保固範圍內。

安全注意事項

P9

1. 嚴禁在下班後無人看管時消毒，以預防桶內無水過熱導致機器故障且容易發生危險，機器使用壽命也會因此減少。(如有故障請參照本說明書故障排解部份)
2. 消毒器在消毒時產生高溫，請勿用手觸摸門蓋周圍。

圖1

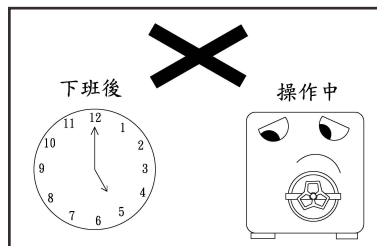


圖2



3. 請勿用水直接沖洗消毒器，以免使內部電子零件因浸水損壞或漏電。
4. 避免小孩接近或非操作人員使用。

圖3

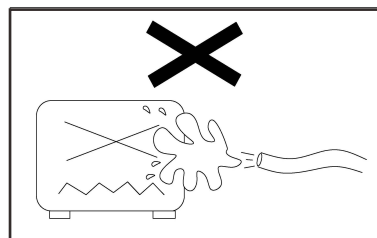
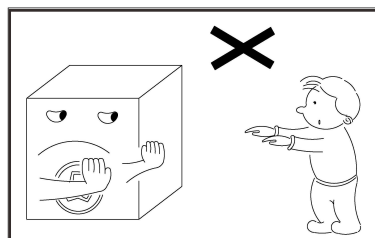


圖4



5. 請務必將門蓋鎖緊，以免消毒時蒸氣外洩，而造成消毒不完全。
6. 注意用電安全，機器電壓是否和插座相同。

圖5

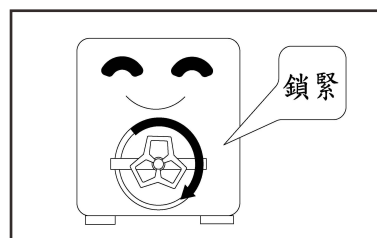
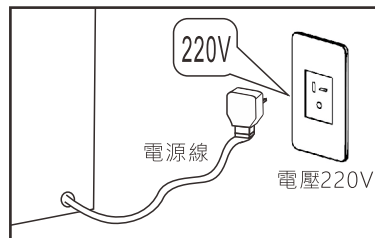


圖6



消毒過程注意事項

P10

1. 消毒物品請勿超過20公斤，以避免機械性傷害。
2. 門蓋必須關好並鎖緊，才開始做消毒，避免發生危險。
3. 若在消毒中途欲打開門蓋，『請先打開排氣閥（位置如頁2圖1），直到壓力錶針降至零時』，才可打開門蓋。
4. 若消毒中途無水時，『無水燈（紅色）會亮起並停止加熱，而且自動連續警報至人員關閉電源開關為止，這時操作人員請先打開排氣閥（位置如頁2圖1），待壓力錶指針降至零時，再打開門蓋』，冷卻15分後，再重新操作。
5. 消毒完畢後，『待壓力錶歸零時』，請盡快執行乾燥步驟或打開門蓋取件，如果等消毒鍋完全冷卻時，會產生真空現象，導致門蓋打不開情形。（如有此情形『請先打開排水閥及排氣閥並將門蓋把手旋至最開』來排除問題或請詢問原購經銷商或原廠專業技師）
6. 消毒完畢後，『無法用排水閥洩壓時再開啟排氣閥洩壓』。
7. 『請務必將門蓋鎖緊』（如頁12圖2），以免消毒時蒸氣外洩，以免消毒時蒸氣外洩，而造成人員損傷或財務損失，且造成消毒不完全。
8. 本機器用途主要以消毒耐高溫器械為主，請勿做其它用途使用；若必須『消毒易碎物時，請務必包裝妥當後再放入消毒網籃內』，以避免損壞機器。
9. 每次消毒完成後，不管是否繼續使用，請務必排空桶內餘水。
10. 如需繼續使用，請讓本機先『冷卻約 15 分鐘』，才可繼續使用，以利本機發揮『完全消毒』功能。
11. 機器內桶請勿放入含有酸及鹼性的液體，以避免腐蝕內桶。

消毒步驟

P11

1. 插上插頭（如圖1），接妥排水管（如圖2）。

圖1

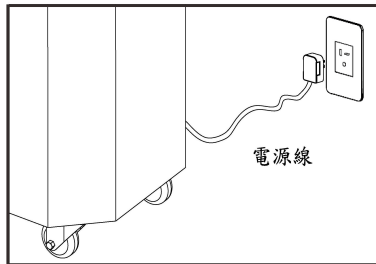
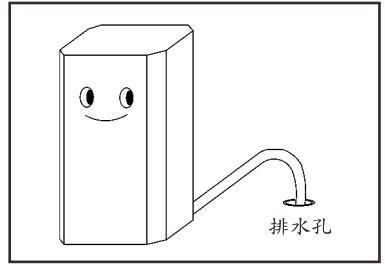
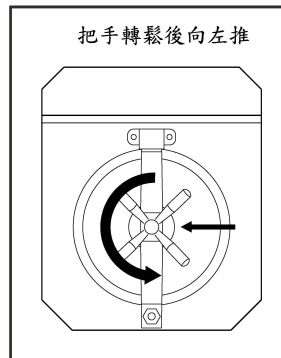


圖2



2. 打開門蓋（將門蓋把手逆時針轉鬆，轉鬆後把手向左推，如圖3）。

圖3



3. 關上排氣開關（順時針方向鎖緊，如圖4），排水開關（順時針方向鎖緊，如圖5）。

圖4

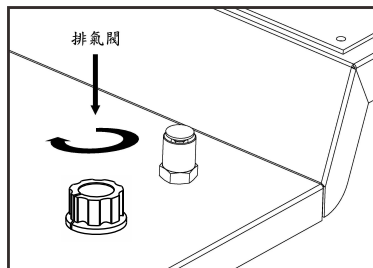
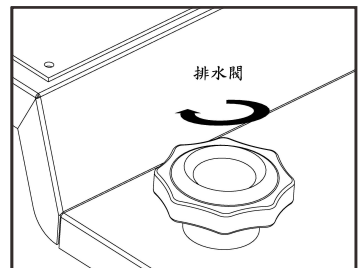
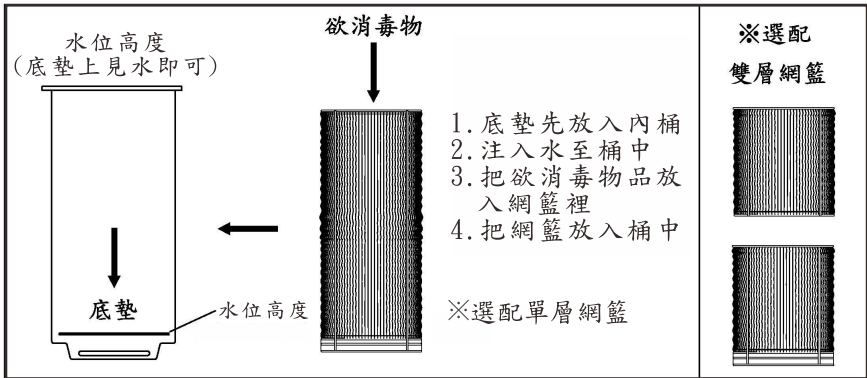


圖5



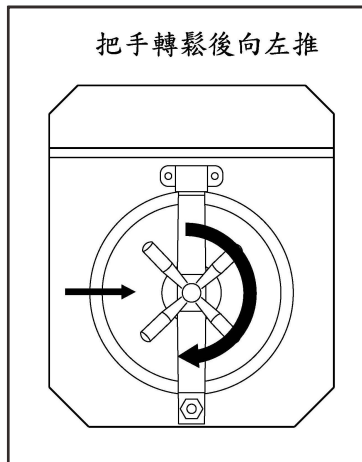
4. 先放底墊，再加蒸餾水或過濾水到內桶中（TM-328：加入約2500cc.，TM-329：加入約3000cc.公升），底墊上見水即可。之後把欲消毒物品放入消毒網籃，再把網籃放入桶裡（如圖1）。※可依需求選購單層或雙層網籃。

圖1



5. 將門蓋鎖緊（將門蓋推回中間頂住，把手順時針轉緊，如圖2）。

圖2

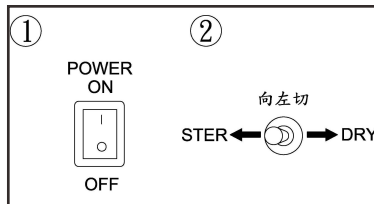


消毒步驟

P13

6. 開啟電源開關，打開消毒開關（向左切），如圖1。

圖1



7. 將定時器設定時間為30分鐘（如圖2），之後按下START啟動開關啟動（如圖3）。（當壓力到達1.2 KG / cm²時，定時器啟動指示燈會亮起才開始計時，並且定時器內部採用數位計時，所以定時器指針在計時中不會回歸零點），消毒過程所需時間大約50~55分鐘。

圖2

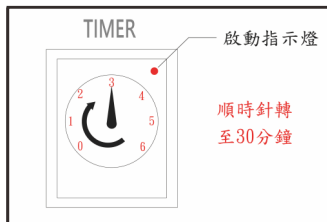
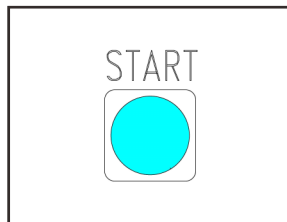
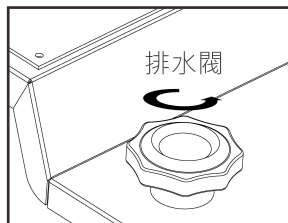


圖3



8. 消毒完成時，警報響約30秒並自動切斷電源，**檢查排水管是否固定，等警報響完後壓力仍大，請務必緩慢打開排水閥（逆時針轉約20°~ 45°左右，如圖4），將餘水排出，此時壓力錶會慢慢下降，『待壓力歸零』後請馬上乾燥，如不乾燥請關閉電源。※壓力未歸零打開門蓋時蒸氣會從門蓋旁噴出，容易發生危險，請務必讓壓力歸零後再開啟門蓋。**

圖4



乾燥過程注意事項

P14

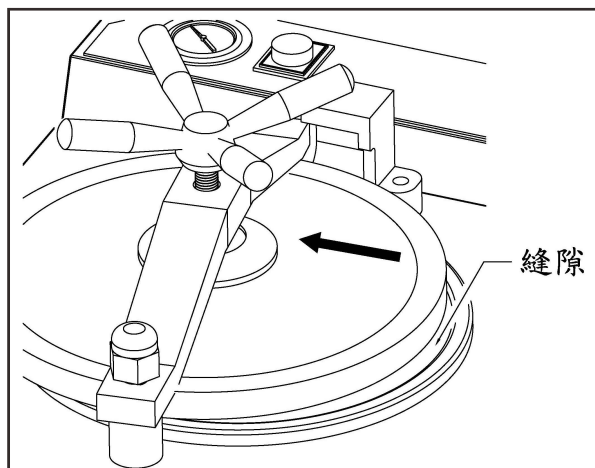
1. 無法單獨使用乾燥功能。
2. 消毒完成『務必先排水再啟動乾燥』。乾燥使用時間一次請勿超過40分且請勿連續使用，以避免機器損壞。
3. 消毒完畢後，『待壓力錶歸零時』，請盡快執行乾燥步驟或打開門蓋取件，如果等消毒鍋完全冷卻時，會產生真空現象，導致門蓋打不開情形。（如有此情形『請先打開排水閥及排氣閥並將門蓋把手旋至最開』來排除問題或詢問原購經銷商或原廠專業技師）。
4. 在乾燥時會產生高溫，『請勿觸碰門蓋及門蓋周圍』，以免發生危險。
5. 乾燥時間未到如欲停止乾燥，直接將定時器歸零即可。
6. 『請注意不能乾燥塑膠類製品』，消毒器乾燥高溫可能會使塑膠類製品融化，造成機器損壞。
7. 消毒乾燥完成後，『如無再使用請關閉電源開關』，以確保安全。
8. 本機器用途主要以乾燥耐高溫器械為主，請勿做其它用途使用。

乾燥步驟

P15

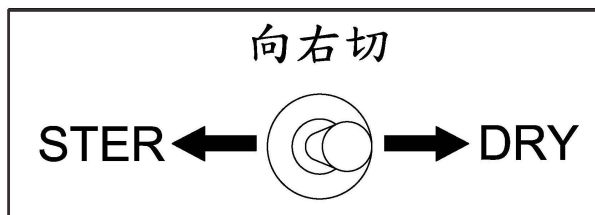
1. 先排乾桶內之水、蒸氣。
2. 等壓力歸零時，先旋開門蓋把手並向左推打開門蓋，讓門蓋露出一點縫隙（如圖1）。此動作能讓乾燥效果加倍。

圖1



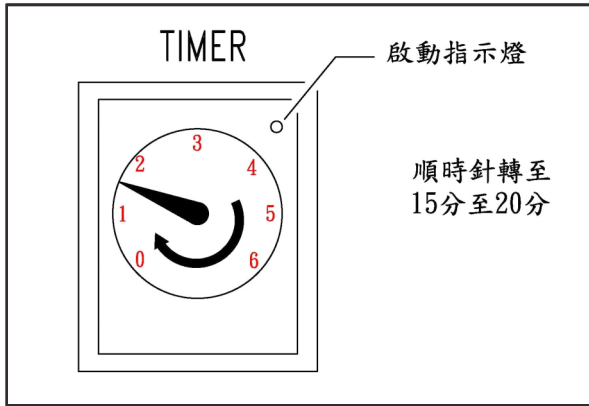
3. 打開乾燥開關（向右切）如圖2。

圖2



- 設定乾燥時間為15分至20分（如圖3），按下START啟動開關開始乾燥，同時DRY乾燥燈（黃色）會指示加熱狀況，不需再設定乾燥溫度，即自動開始乾燥。（當按下START啟動開關開始計時，定時器啟動指示燈會亮起，並且定時器內部採用數位計時，所以定時器指針在計時中不會回歸零點）

圖3



- 如欲加強乾燥效果可延長乾燥時間。
※乾燥使用時間一次請勿超過40分且請勿連續使用，以避免機器損壞。
- 當乾燥完成時，會自動警報約30秒並自動切斷電源，之後請關閉總電源。
- 打開門蓋，取出被消毒物。

故障排解

P17

1. 消毒器門蓋打不開

A: 消毒完畢後，緩慢打開排氣閥『待壓力錶歸零時』，請盡快打開門蓋取件，如果等消毒鍋完全冷卻時，會產生真空現象，導致門蓋打不開情形。（如有此情形『請先打開排氣閥並將門把旋至最開』來排除問題或請詢問原購經銷商或原廠專業技師）

2. 消毒器使用時沒電源反應

- A: 1.請先檢查插座是否有電。
2.可能是內電線組故障或燒毀，此情形則需送修更換。
3.可能是搖頭開關故障，此情形則需更換。
4.可能是定時器故障，此情形則需更換。
5.可能是保險絲故障，此情形則需更換。

3. 消毒器操作時有電源卻無法加熱

- A: 1.可能是定時器問題，若沒過電則需更換。
2.可能是大繼電器問題，若無動作則需更換。
3.可能是電熱管損壞，若損壞則需更換電熱管。

4. 消毒器在操作時如有加熱過快或加熱過慢

A: 可能是電源電壓不合，檢查插座是否為本機型的電源，並檢測是否穩壓。

5. 消毒器操作時壓力不足

- A: 1.可能是門墊、門心、門把需做調整，若無法鎖緊門把則需更換門墊。
2.可能是排水閥、排氣閥需做調整，若故障則需更換。
3.可能是消毒器內桶問題，若破桶則建議更換新機。

6. 若定時器沒有動作時

- A: 1.可能是小繼電器或者定時器出問題，故障則需更換。
2.可能是壓力不足造成定時器無法作動，請參考前一點說明。

7. 若無法排水洩壓

A: 可能是排水閥故障，或管路濾網阻塞需清潔。

8. 當開始消毒，經過設定的時間後機器卻還一直運作，並且定時器指示燈沒亮

A: 可能是桶內壓力不夠所造成，請檢查門蓋及排氣閥是否有漏氣情況。

※若有維修上或有更換零部件的需求的問題請詢問原購經銷商或向原廠專業技師聯絡叫修

1. 保養時，必須關掉電源拔掉插頭，以策安全。
2. 每日使用前（或每週，視使用次數而定），用中性清潔劑和蒸餾水或過濾水清洗內桶，電熱管，底墊及消毒網籃。
3. 表面有髒污時請先讓機器冷卻後以柔軟的抹布擦拭即可。
4. 隨時注意所有機件，尤其注意排氣閥、安全閥是否正常通氣，排水管線是否暢通無堵，如出現異常請直接聯絡原購經銷商或原廠專業技師聯絡叫修。
5. 保持本機乾燥和清潔。
6. 若有維修上或有更換零部件的需求的問題請詢問原購經銷商或向原廠專業技師聯絡叫修。
7. 保險絲規格為T16A, 600Vac, 100KA, 10 x 38mm。
8. 進行檢修時，環境亮度需在 215 ± 15 LX與 1500 ± 15 LX 之間。
9. 當產品已達報廢狀態需報廢時，請通知原購經銷商或原廠進行回收處理。

產品售後保證書

P19

TOMIN Medical Equipment Co., Ltd.

購買日期： 年 月 日

客 戶 名 稱		電 話	
地 址			
經銷商蓋章處 (店章)	需蓋有經銷商之印章方為有效		

產品序號

售後服務保證範圍：

- 一. 正常使用狀況下發生故障時，憑本保證書享有自購買日期壹年以內之免費保固服務。
- 二. 人為的使用不當或摔碰跌落及天然災害等而引起的故障損壞，雖在保固期內亦須酌收服務維修費。
- 三. 本產品保證書遺失恕不補發，請妥善保存。
- 四. 本產品使用壽命為五年。



官方Line QRCode
ID:@tomin.tw



官方網站QRCode
tomin.com.tw